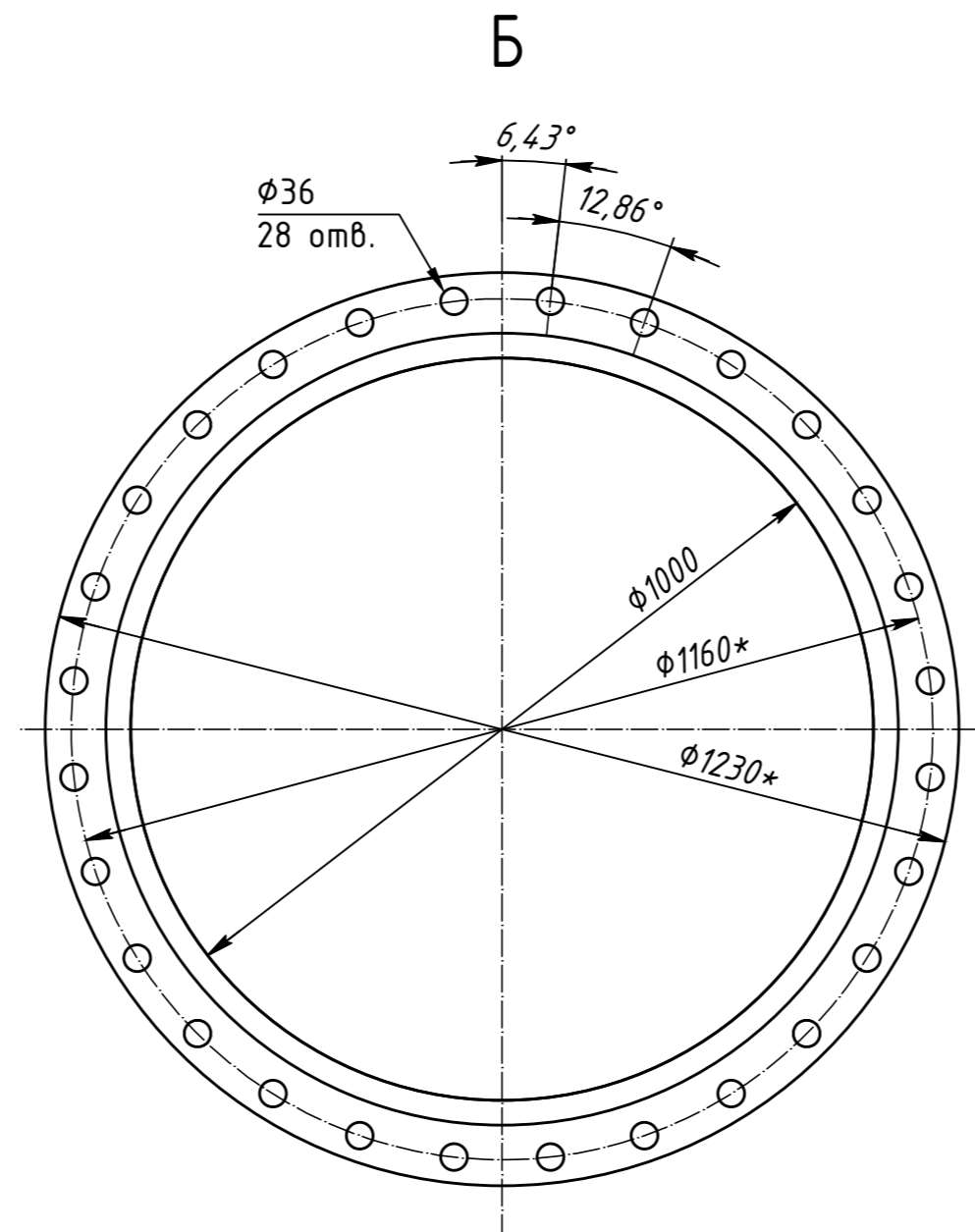
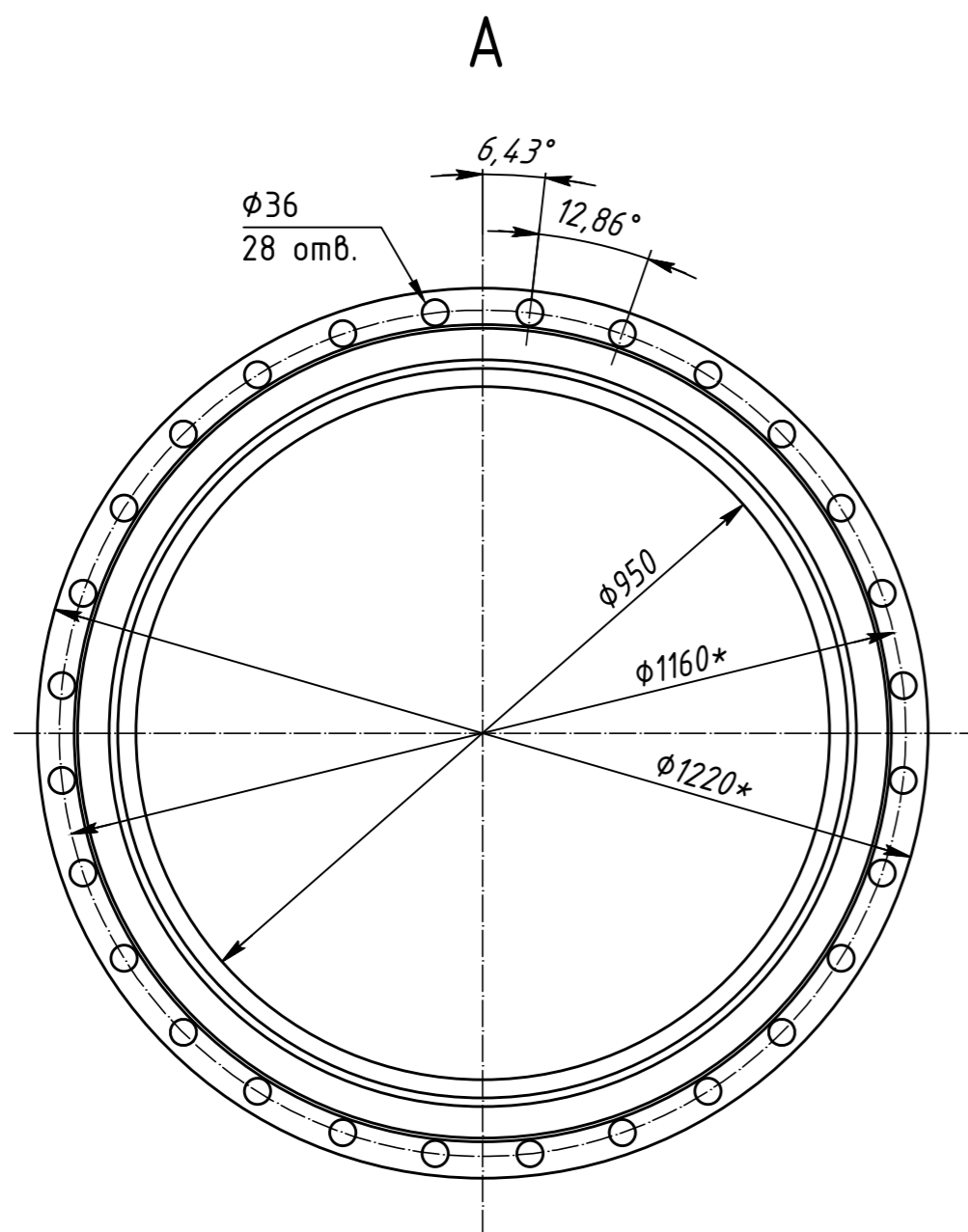


Поз.	Позначення	Найменування	Кіл.	Вага од., кг	Примітки
1	ДСТУ 9218:2023	Труба сталева $\Phi 1020 \times 10$ СтЗсп			
		L=8836мм	1	2200	Товщина шару футеровки 25мм
2	Б-ПН-10 ДСТУ 8540:2015 СтЗспЗ-зв ДСТУ 8803:2018	Лист, L=272мм	1	63	Товщина шару футеровки 25мм
3	по типу ГОСТ 12820-80	Фланець 01-1000-10	1	117,6	
4	ДСТУ EN 1092-1:2018	Фланець 01/B2/DN1000/PN10	1	180	
		Матеріал футеровки		2245*	

* - уточнюється заводом-виробником



1. Розміри з "*" для довідок.
2. Забороняється проводити зварювальні роботи на зовнішній поверхні металевого переходника.
3. Матеріал футеровки - антиабразивне покриття на основі карбїду кремнію.
4. Антиабразивне покриття нанести після приварки.

Дане креслення не підлягає розмноженню чи передачі іншим організаціям та особам без згоди ТОВ "МЕТІНВЕСТ СІЧСТАЛЬ"					
Додаток 8_950.9138.10					
1	-	Нов.	920-2023	03.26	03.26
Зм.	Кіл.	Арк.	№ док.	Підп.	Дата
Розроб.	Оніщук				03.26
Перев.	Луцак				03.26
Гол. спец.					
Нач. від.					
ГІП	Орловський				03.26
Н. контр.	Бордюков				03.26
Елемент трубопроводу (труба) сталевий футерований Ду950, L=9138мм Креслення загального виду					
		Літ.	Маса	Масштаб	
			4805,6	1:10	
		Аркцш	Аркцшів 1		
ТОВ "МЕТІНВЕСТ СІЧСТАЛЬ"					

Копіював

Формат А2

Інв. № од. Плід. і дата Зам. інв. №